

Handgrepen

Handgreep aluminium / steunvoeten kunststof, voor 19" rekken en behuizingen

SPECIFICATIE

Typen

- Type **A**: Montage vanaf de achterkant (zelftappende schroeven)
- Type **B**: Montage vanaf de kant van de operator

Handgreep

Aluminium

- geanodiseerd, natuurlijke kleur **ELS**
Handgreepschacht zwart, matte afwerking
- geanodiseerd, natuurlijke kleur **ELG**
Handgreepschacht lichtgrijs, matte afwerking
- geanodiseerd, zwart **ESS**
Handgreepschacht zwart, matte afwerking

Handgreepschachten

Plastic polyamide (PA)

- glasvezelversterkt
- Bedrijfstemperatuur tot 130 °C

Zelftappende schroef voor type A

ISO 7049

Staal verzinkt ST4,8-19

Bevestigingsset voor type B

- Cilinderkopschroeven ISO 4762-M5-45
Staal verzinkt, zwarte afwerking
- Flensmoeren DIN 1661-M5
Verzinkt staal, blauw gepassiveerd



INFORMATIE

De afmetingen van de beugelgrepen GN 423 zijn ontworpen om te voldoen aan een 19-inch indeling voor beugelgreep en omsluiting.

De waarden van de hoogte-eenheid HE in de tabel verwijzen naar de overeenkomstige hoogten van het voorpaneel van de behuizingen.

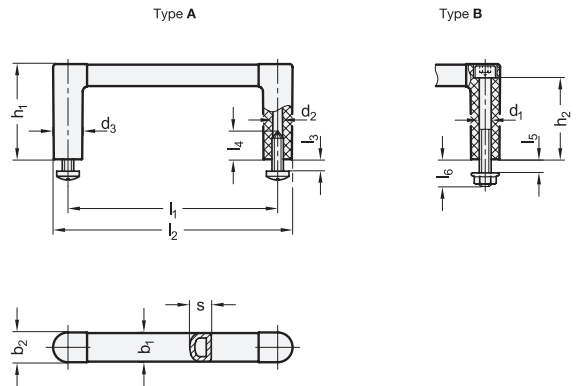
Handgrepen en handgreepschachten zijn onderling verbonden via een plug-typeverbinding, waardoor speciale lengtes eenvoudig kunnen worden gerealiseerd.

Dankzij de bevestigingsschroeven in de set zijn de beugelgrepen eenvoudig en economisch te monteren.

TECHNISCHE INFORMATIE

- Belastingsgegevens (zie pagina A35)
- Kunststofkenmerken (zie pagina A2)

* Compleet met



GN 423-A

Beschrijving	b ₁	l ₁	b ₂	d ₂	d ₃	h ₁	l ₂	l ₃ max.	l ₄ min.	s	HE	⚖
GN 423-12-55-A-*	12	55	12.5	4.3	12.5	40	67.5	5	14	9	2	27
GN 423-12-88-A-*	12	88	12.5	4.3	12.5	40	100.5	5	14	9	3	31
GN 423-12-100-A-*	12	100	12.5	4.3	12.5	40	112.5	5	14	9	3	34
GN 423-12-120-A-*	12	120	12.5	4.3	12.5	40	132.5	5	14	9	4	37
GN 423-12-180-A-*	12	180	12.5	4.3	12.5	40	192.5	5	14	9	5	50
GN 423-12-235-A-*	12	235	12.5	4.3	12.5	40	247.5	5	14	9	6	59

GN 423-B

Beschrijving	b ₁	l ₁	b ₂	d ₁	d ₃	h ₁	h ₂	l ₂	l ₅ max.	l ₆	s	HE	⚖
GN 423-12-55-B-*	12	55	12.5	M 5	12.5	40	34.5	67.5	5	10.5	9	2	38
GN 423-12-88-B-*	12	88	12.5	M 5	12.5	40	34.5	100.5	5	10.5	9	3	43
GN 423-12-100-B-*	12	100	12.5	M 5	12.5	40	34.5	112.5	5	10.5	9	3	46
GN 423-12-120-B-*	12	120	12.5	M 5	12.5	40	34.5	132.5	5	10.5	9	4	48
GN 423-12-180-B-*	12	180	12.5	M 5	12.5	40	34.5	192.5	5	10.5	9	5	59
GN 423-12-235-B-*	12	235	12.5	M 5	12.5	40	34.5	247.5	5	10.5	9	6	68

Gewicht ELS